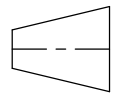
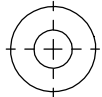

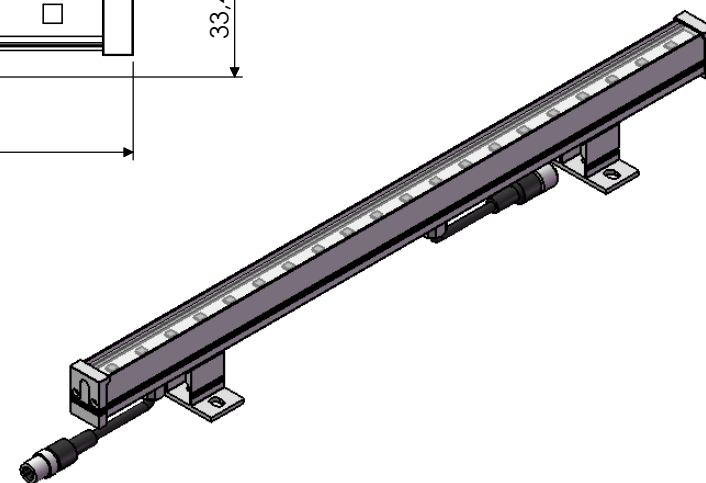
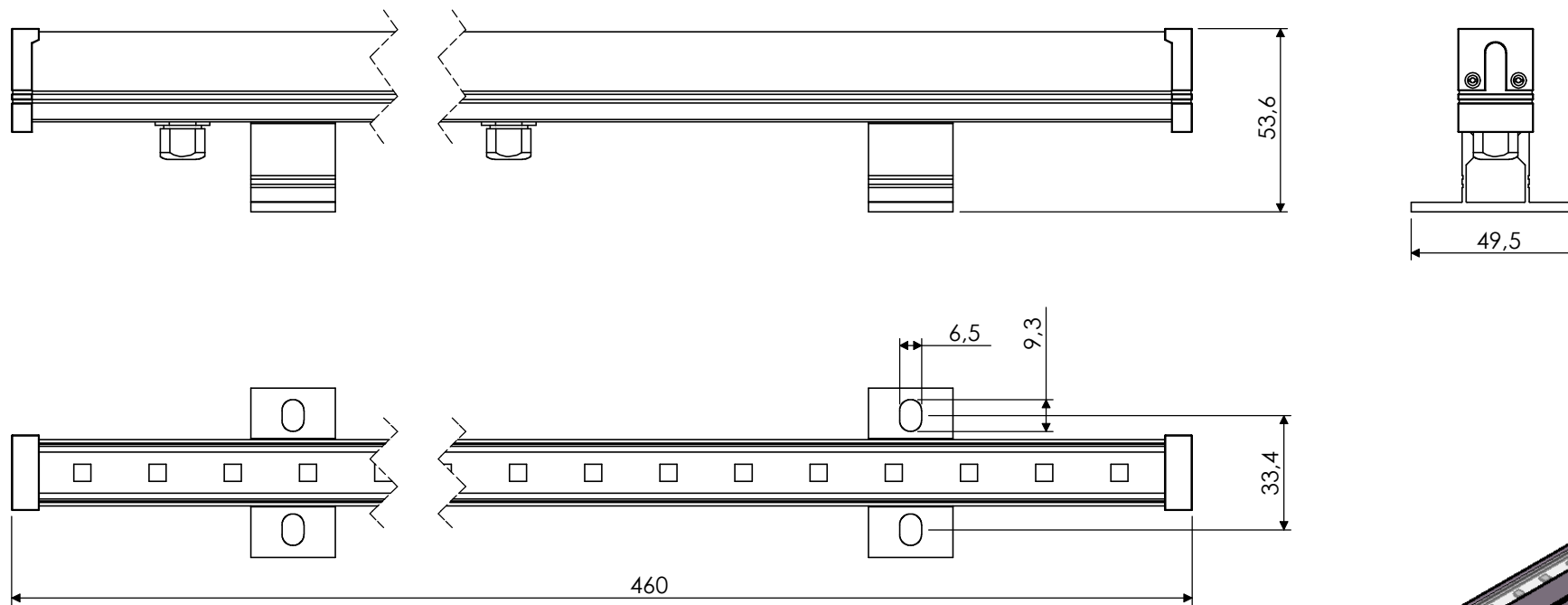
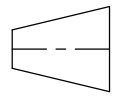
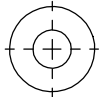

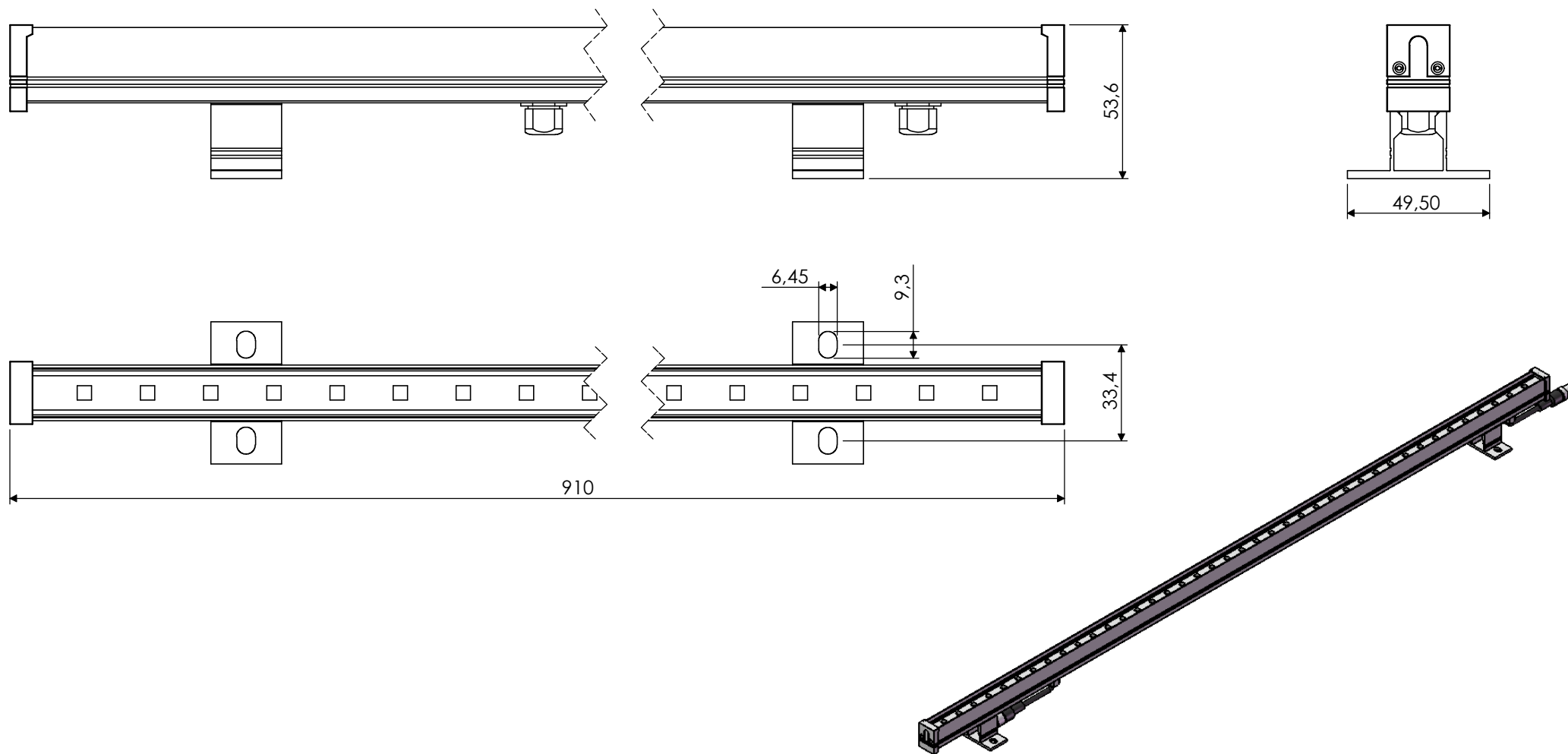


Description : GRAPH-i-LINE 225			 	 world lighting challenge http://www.griven.com
Code : AL2040 - AL2041	Scale : 1:2	Weight :		
Revision : A-01	SHEET 1 OF 1	Note :		



Description : GRAPH-i-LINE			 	 world lighting challenge http://www.griven.com
Code : AL2042 AL2043	Scale : 1:2	Weight :		
Revision : A-01	SHEET 1 OF 1	Note :		



Description : GRAPH-i-LINE

Code : AL2044 AL2045

Revision : A-01

Scale : 1:2

SHEET 1 OF 1

Weight :

Note :

