

### Technical Data

	AL4484 nanoParade		
Length / Lunghezza	320 mm	620 mm	1220 mm
Weight / Peso	0,2 Kg ( 0,44 Lbs)	0,4 Kg ( 0,88 Lbs)	0,8 Kg (1,76 Lbs)
Housing / Corpo proiettore	Anodized Alluminum, Stainless Steel Brackets		
IK rating / classe IK	IK08		
IP rating / grado IP	IP67		
Ambient temp./ Temperatura ambientale	-40°C to 50°C ( -40°F to 122°F)		
Power consumption / Alimentazione	24 Vdc		
Leds per meter / Numero di Leds	50 (RGB) 70 (White)		
Power consumption / Potenza massima	4.6 W (RGB) 3W (White)	9.2 W (RGB) 6W (White)	18.4 W (RGB) 12W (White)
Nominal current / Corrente nominale	0,6 A/m (RGB) 0,4 A/m (White)	0,6 A/m 0,4 A/m (White)	0,6 A/m 0,4 A/m (White)
Thermal protection / Protezione termica	Electronic		
Electrical class / Classe elettrica	III		
Cable length / Lunhezza del cavo	200 mm		
Control system / Sistema di controllo	USITT DMX-512 - RDM ( only RGB version)		
DMX Channels / Canali	3 ch.(RGB) 1 ch. (WHITE)		
Color range / Colori RGB version	Theoretical variety of infinite color hues.	Theoretical variety of infinite color hues.	Theoretical variety of infinite color hues.
Optics/ Ottiche	120°		

### Order codes

CODES EXTENSION	
LENGTH	LED TYPE
<b>03</b> 320 mm	<b>RG</b> RGB
<b>06</b> 620 mm	<b>CW</b> COLD WHITE
<b>12</b> 1220 mm	<b>WW</b> WARM WHITE
	<b>DW</b> DYNAMIC WHITE <b>ON REQUEST</b>

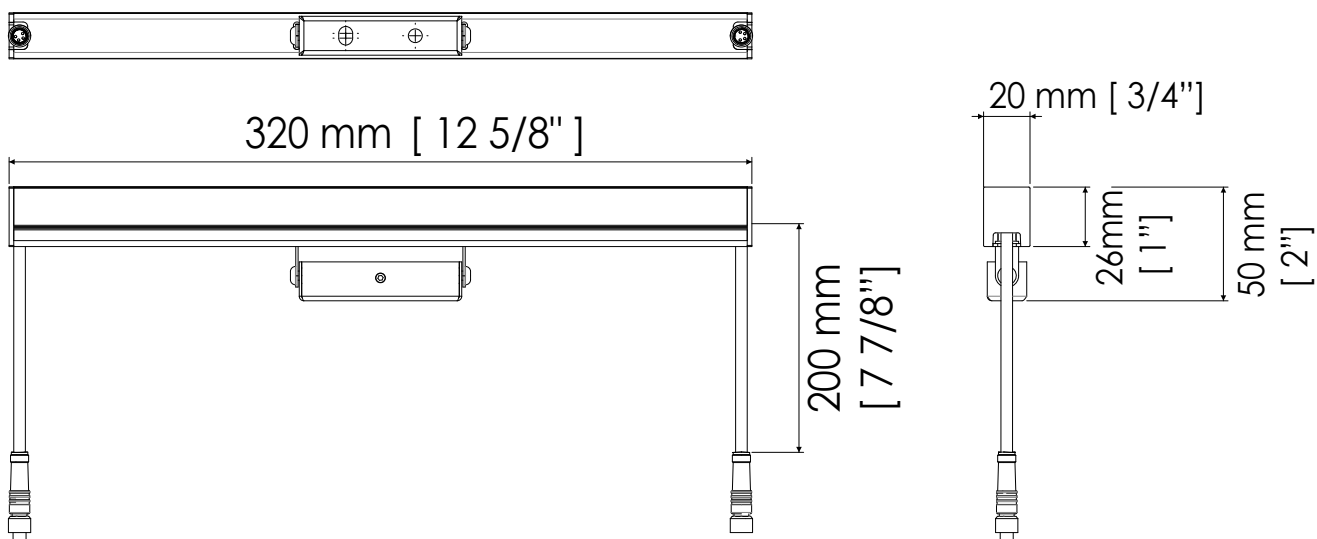
OPTIONS		
<b>A</b>	Active	LED bar with in-built DMX receiver
<b>P</b>	Passive	LED bar without in-built DMX receiver
<b>A</b>	With cables and connectors	Fitted with IN and OUT power and data cables (L=200) and IP67 connectors
<b>B</b>	With cables	Fitted with IN and OUT power and data cables ( L=200mm)
<b>S</b>	Standard fixing	Fixing system for perpendicular projection
<b>L</b>	With fixing bracket	Adjustable fixing bracket for beam orientation ( for 320mm long bars)
<b>F</b>	With fixing brackets	Adjustable fixing brackets for beam orientation ( for 620mm and 1220mm long bars)

Exemple of code combination	<b>AL4484</b>	<b>03</b>	<b>RG</b>	<b>A</b>	<b>B</b>	<b>L</b>
-----------------------------	---------------	-----------	-----------	----------	----------	----------

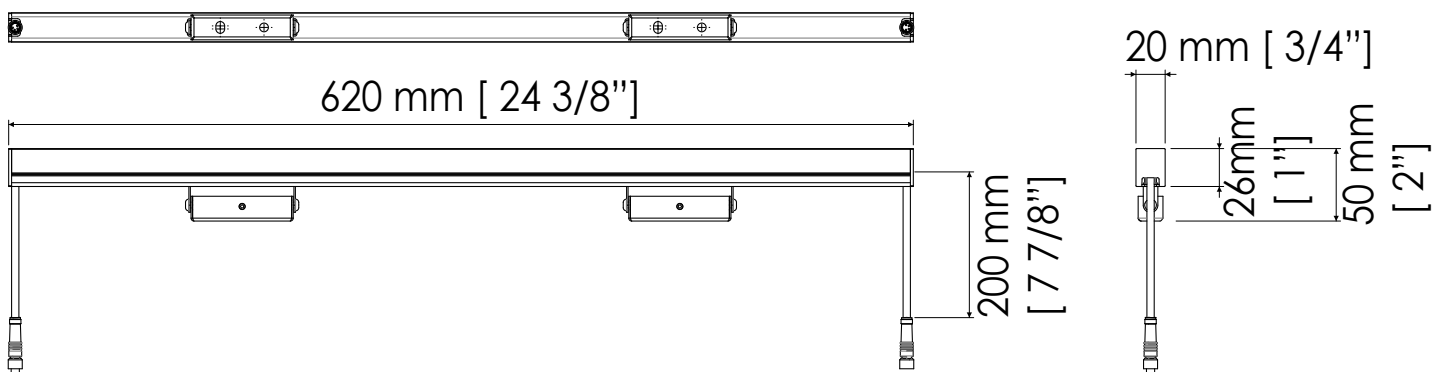
Please combine the required  
**AL4484 + LENGTH + LED TYPE + OPTION to order**

## Size

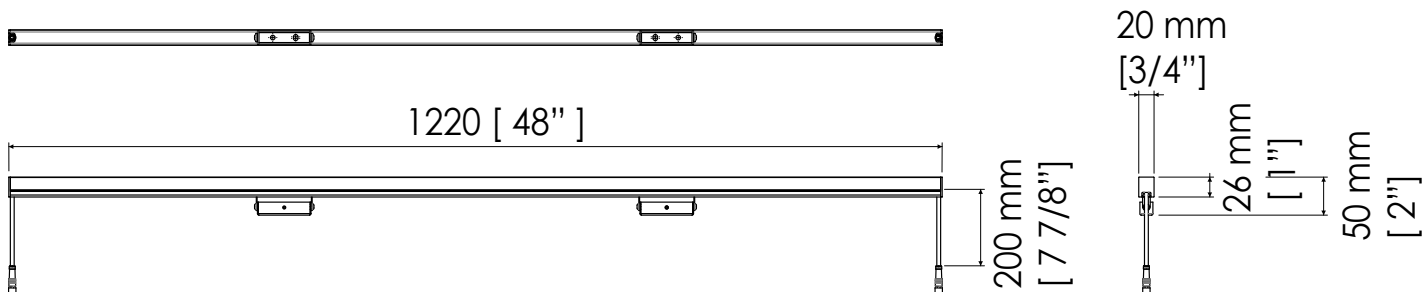
### nanoParade 320 mm



### nanoParade 620 mm



### nanoParade 1220 mm



nanoParade is shown here in the version with connectors. A version with 200 mm cable without connectors is also available.

## Important notices / Avvertimenti importanti

- This product must be installed in accordance with applicable national and local electrical and construction codes by a person familiar with the construction and operation of the product and the hazards involved. Failure to comply with the following installation instructions may result in death or serious injury.  
Questo prodotto deve essere installato secondo le normative locali, da personale specializzato. La mancata osservanza delle istruzioni di installazione può portare a situazioni di pericolo all'incolumità della persone.

- Do not stare at the operating light source.  
Non fissare la sorgente luminosa durante il suo funzionamento.

- The fixture might be damaged by excess voltage. The installation of an overvoltage protection device on the electrical system may reduce the risk of damage.  
Apparecchiatura sensibile alle sovratensioni. L'installazione di un dispositivo di protezione delle sovratensioni sull'impianto elettrico attenua l'intensità di questi fenomeni proteggendo gli apparecchi dal rischio che vengano danneggiati.

- The use of an adequate magnetothermic switch along the power supply line is recommended.  
E' consigliato l'uso di un adeguato interruttore magnetotermico/differenziale sulla linea di alimentazione.

- Connect the fixtures to each other only when disconnected from mains.  
Collegare tra loro i proiettori solo quando nessuno di essi è collegato alla rete elettrica.

- Never leave cables and connectors unconnected or unprotected for long periods.  
Non lasciare mai per lungo tempo agli agenti atmosferici cavi e connettori non collegati o non protetti.

- Disconnect power before installing or servicing to avoid electrical shock.  
Togliere l'alimentazione prima di effettuare qualsiasi operazione all'interno dell'apparecchiatura.

- Disconnect power before any connection operation.  
Togliere l'alimentazione prima di effettuare qualsiasi operazione di connessione tra gli apparecchi.

- Check voltage and frequency before powering the fixture. Do not exceed fixture specified voltage.  
Prima di connettere l'apparecchio alla rete elettrica, verificate la compatibilità di tensione e frequenza.

- Do not handle the unit with wet hands or in wet environments.  
Non maneggiate il prodotto con mani bagnate o in presenza di acqua.

- Apply to qualified staff for any maintenance service not described in this instructions manual.  
Rivolgersi ad un tecnico qualificato per qualsiasi operazione di manutenzione ordinaria non descritta nel presente manuale.

- Do not exceed the maximum quantity of fixtures per line in order to avoid power surges.  
Non superare il numero massimo specificato di apparecchi per linea per evitare pericolosi sovraccarichi di corrente.

- Before powering the unit, ensure to use cables and connectors with proper section and length, according to its power consumption.  
Prima di effettuare le connessioni verificare la portata dei cavi / connettori e la lunghezza dei cavi tenendo conto dell'assorbimento del prodotto.

- Fix the projector by using screws, hooks or other adequate supports that can bear its weight.  
Fissare il proiettore con viti, ganci o altri supporti in grado di sostenerne il peso.

### Fixing



**WARNING ! fixing and connecting operations must be carried out by qualified personnel only !**

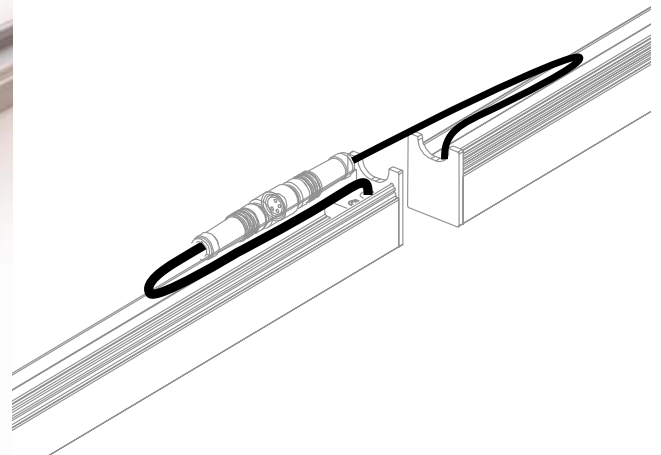
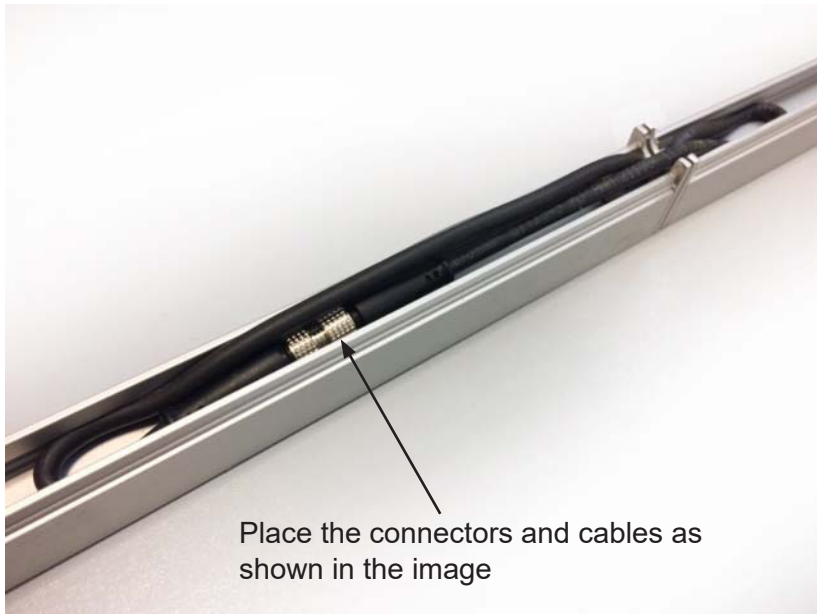
**ATTENZIONE ! le operazioni di installazione e connessione devono obbligatoriamente essere eseguite solo da personale specializzato !**

**WARNING ! Ensure power supply is off before connecting or disconnecting fixtures !**

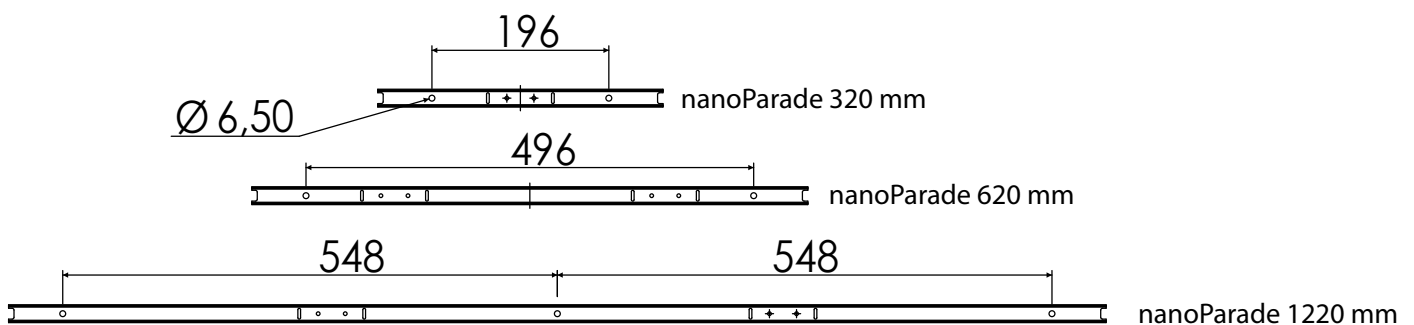
**ATTENZIONE ! Assicurarsi che l'alimentazione sia disattivata prima di collegare o scollegare i proiettori!**

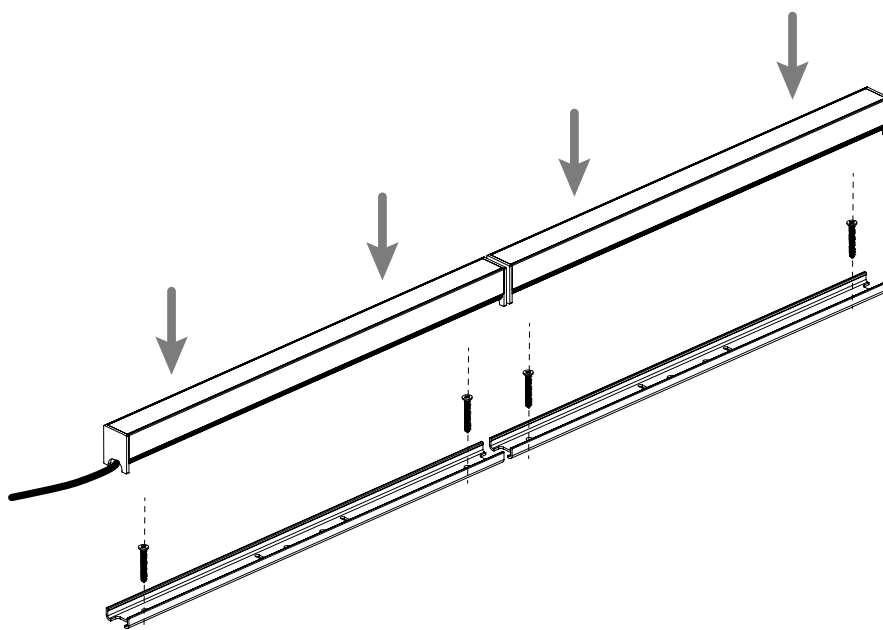
### Standard version

Connect the two devices using the M8 connectors. Place the connectors as shown in the image below, fixing the cable inside the LED bar profile / *Connettere i due apparecchi attraverso i connettori M8. Posizionare i connettori come indicato nell'immagine sottostante, alloggiare ed incastrare il cavo all'interno del profilo della barra a led.*

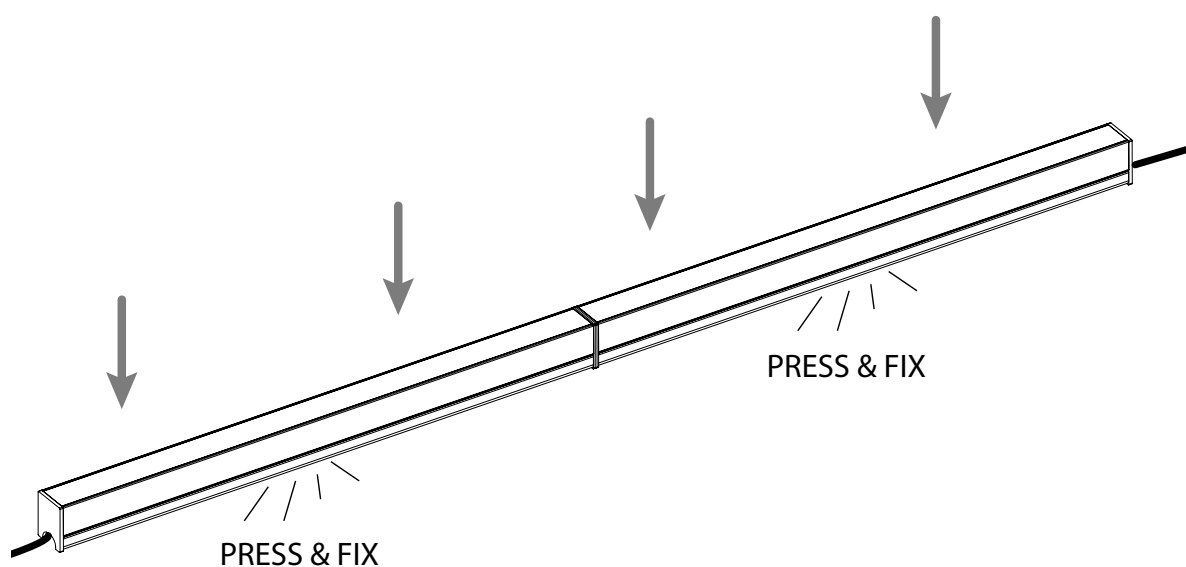


Fix the profile to the ground or wall through the fixing holes as shown by the images below. / *Fissare il profilo al terreno o a muro utilizzando i fori di fissaggio come indicato nelle immagini sottostanti.*

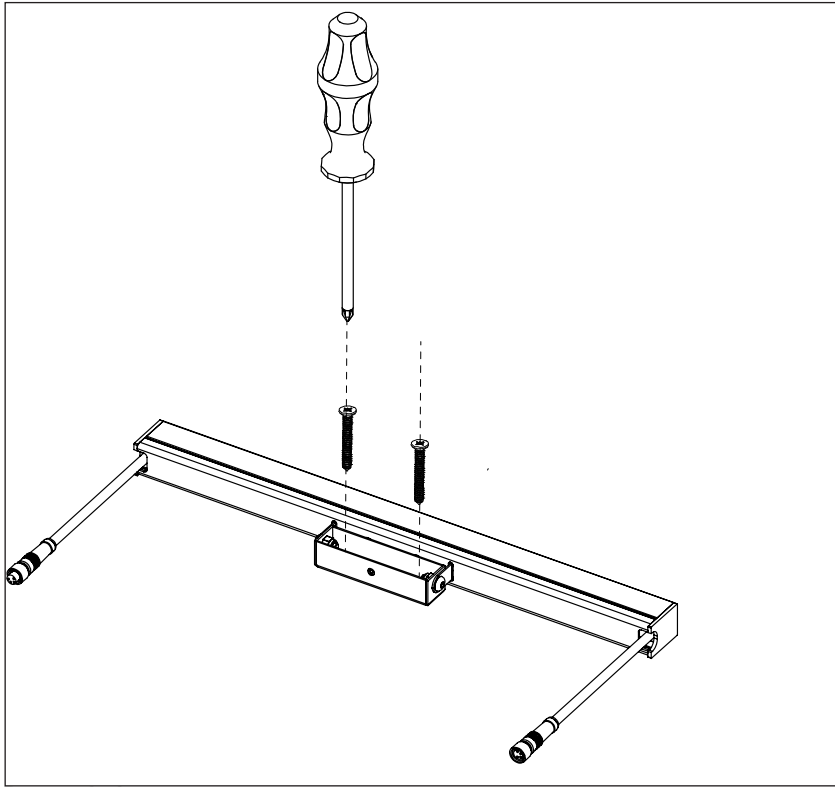
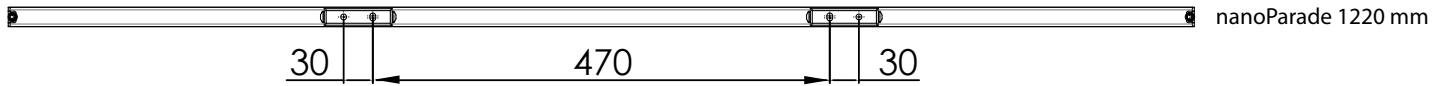
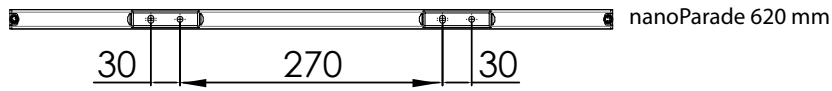
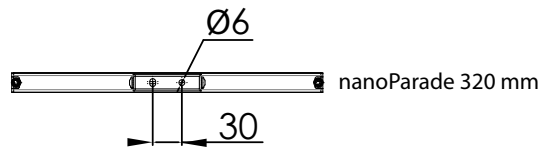




Press and slot the led bar into the profile previously fixed to the ground or wall / *Premere ed incastrare a pressione la barra led sul profilo precedentemente fissato al terreno o al muro.*

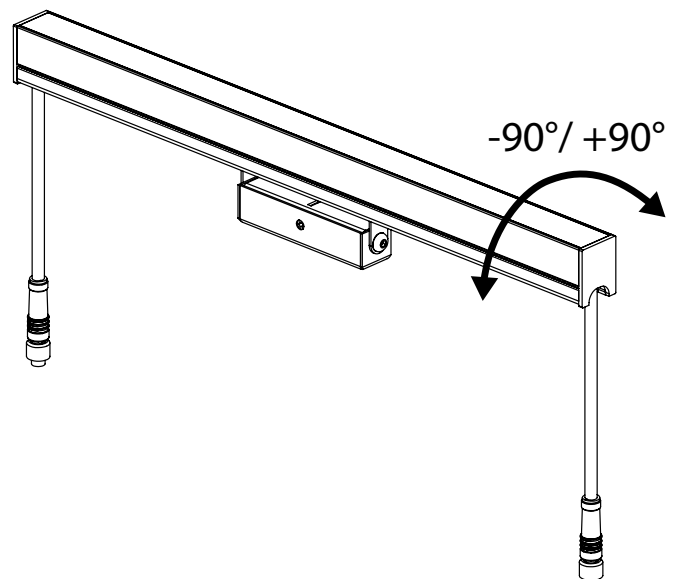
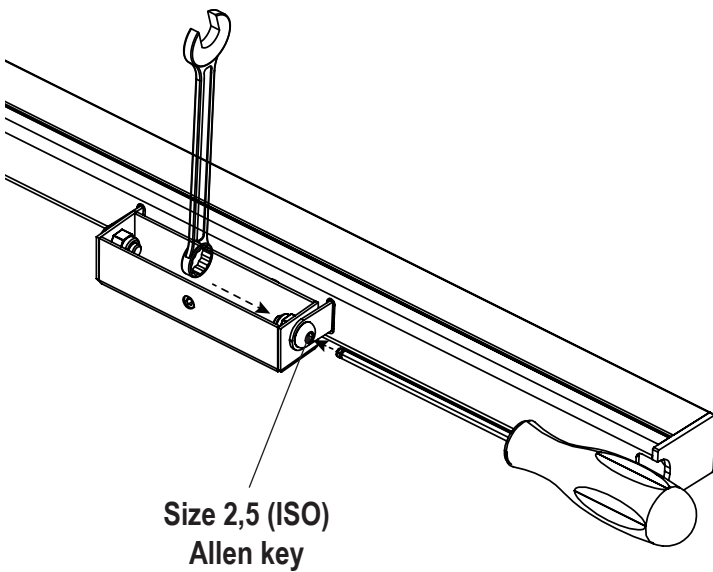


Version with brackets - *interaxis distances*



Fix the fixture to the ground or wall through the holes in the bracket - *Fissare l'apparecchio al terreno utilizzando i fori nella forcella*

Beam aiming

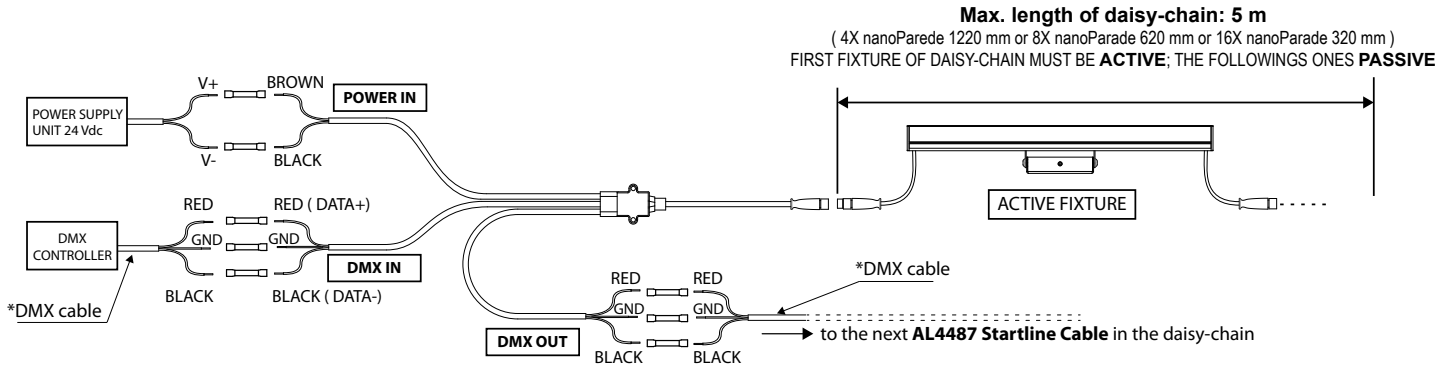




**CAUTION:** prolonged staring at the LED source should be avoided by placing the fixture in a proper position.

## Connecting

- The power and signal connections can be carried out by using the connection kit supplied with the fixture. Follow the instructions provided along with the connection kit.
- *Le connessioni dei cavi di alimentazione e segnale possono essere eseguite utilizzando il kit di connessione in dotazione al proiettore. Seguite le istruzioni fornite con il kit.*



## DMX charts

### RDM functions:

When operating in DMX mode the fixture can accept the following RDM commands:

- discovery: Upon request of the RDM controller, the fixture signals its own presence (the RDM controller will display the fixture on a list).
- DMX address reading and setting.
- Channels number reading and setting.
- On / Off identification: This command is used to identify the fixture you want to get access to (the identification happens by switching on all the LEDs at full intensity).
- Manufacturer: it displays the name of the manufacturer (Griven).
- Model description: it displays the fixture's model.
- Software version description: it displays the current version of the firmware.
- Temperature: it displays the LEDs operating temperature value.

In modalità DMX il proiettore accetta i seguenti comandi RDM:

- discovery: dierto richiesta del controller, il proiettore segnala la sua presenza ( il controller evidenzierà il proiettore su una lista).
- Lettura ed impostazione dell'indirizzo DMX.
- Lettura ed impostazione del numero di canali.
- On/Off identification: questo comando è usato per rintracciare l'unità sulla quale si vuole operare ( il proiettore si metterà in evidenza accendendo tutti i LED a massima intensità).
- Manufacturer: viene mostrato in nome del produttore ( Griven ).
- Model description: viene mostrato il modello del proiettore.
- Software version description: viene mostrata la attuale versione software installata sull'apparecchio.
- Temperature: viene mostrata l'attuale temperature dei LED.

### RGB version

Channel Canale	Function Funzione	Value Valore	Description Descrizione
1	R	0-255	0-100% proportional control red - controllo proporzionale rosso 0-100%
2	G	0-255	0-100% proportional control green - controllo proporzionale verde 0-100%
3	B	0-255	0-100% proportional control blue - controllo proporzionale blu 0-100%

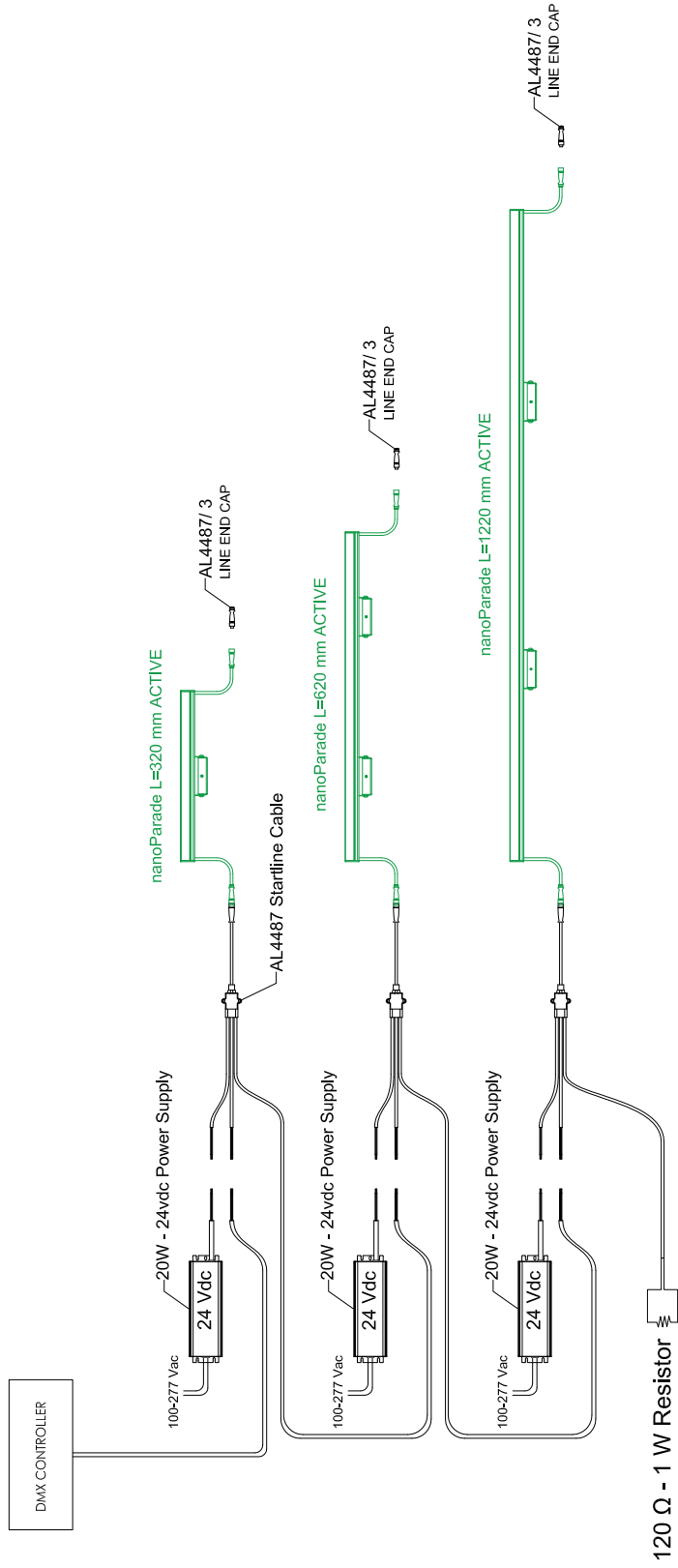
### White version

Channel Canale	Function Funzione	Value Valore	Description Descrizione
1	W	0-255	0-100% proportional control White - controllo proporzionale bianco 0-100%

## DMX red led / Led Rosso Dmx

Actions of the DMX red led <i>Comportamento del Led Rosso DMX</i>	Information / <i>Informazione</i>
Steady on / <i>Acceso fisso</i>	Supply present, no DMX signal, no error. <i>Alimentazione presente, nessun segnale DMX, nessun errore</i>
Flashing (about 8Hz) / <i>Lampeggiante a circa 8Hz</i>	DMX presence. <i>Presenza DMX.</i>
Quick flash (1 each second) / <i>Breve flash 1 volta al secondo</i>	DMX reception error / <i>Errore ricezione DMX</i>
<p>After two seconds since supply, the LED flashes as many times as the sets of ten Celsius degrees measured by the thermic sensor. For exemple if the temperature is between 20° and 29° two short shut-downs will be visible.</p> <p><i>Dopo due secondi dall'alimentazione, il led esegue un numero di impulsi (spento su acceso) pari alle decine di gradi celsius rilevati dalla sonda termica. Ad esempio se la temperatura e' compresa fra 20 e 29 gradi, si vedranno due brevi spegnimenti.</i></p>	
<p>If no event occurs, the LED turns off after 10 seconds. <i>In assenza di eventi, il led si spegne dopo 10 secondi.</i></p>	





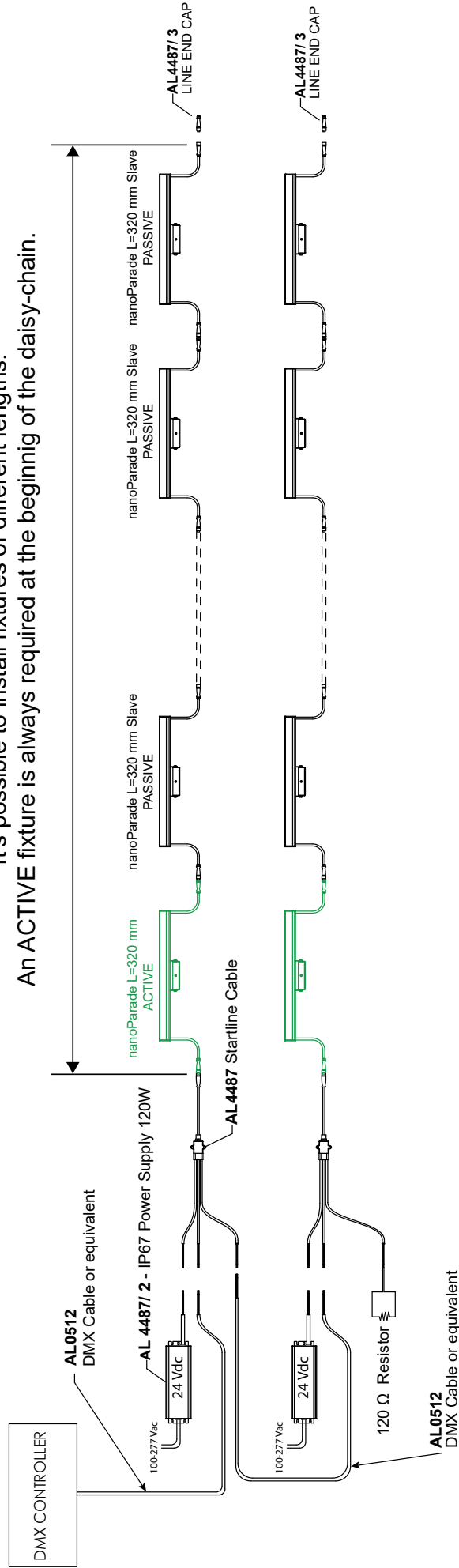
Use a DMX repeater on each 32nd ACTIVE fixture of the daisy-chain or in case the total DMX cable length exceeds 1000 ft ( 300 m.)  
 Install a 120 Ω resistor on the DMX OUT cable of the last Startline Cable of the daisy-chain as described in the AL4487 Startline Cable manual.  
 For further details on fixture connection and installation, please refer to the relevant instruction manual.  
 This is only an example of a possible configuration scheme. Other configurations can be tailored to the client's needs.

## Maximum length of the chain: 5 m

( 16X nanoParade 320 or 8X nanoParade 620 or 4X nanoParade 1220 )

It's possible to install fixtures of different lengths.

An ACTIVE fixture is always required at the beginning of the daisy-chain.



- Use a DMX repeater on each 32nd ACTIVE fixture of the daisy-chain or in case the total DMX cable length exceeds 1000 ft ( 300 m.)
- Install a 120 Ω resistor on the DMX OUT cable of the last Startline Cable of the daisy-chain as described in the AL4487 Startline Cable manual.
- For further details on fixture connection and installation, please refer to the relevant instruction manual.
- This is only an example of a possible configuration scheme. Other configurations can be tailored to the client's needs.



