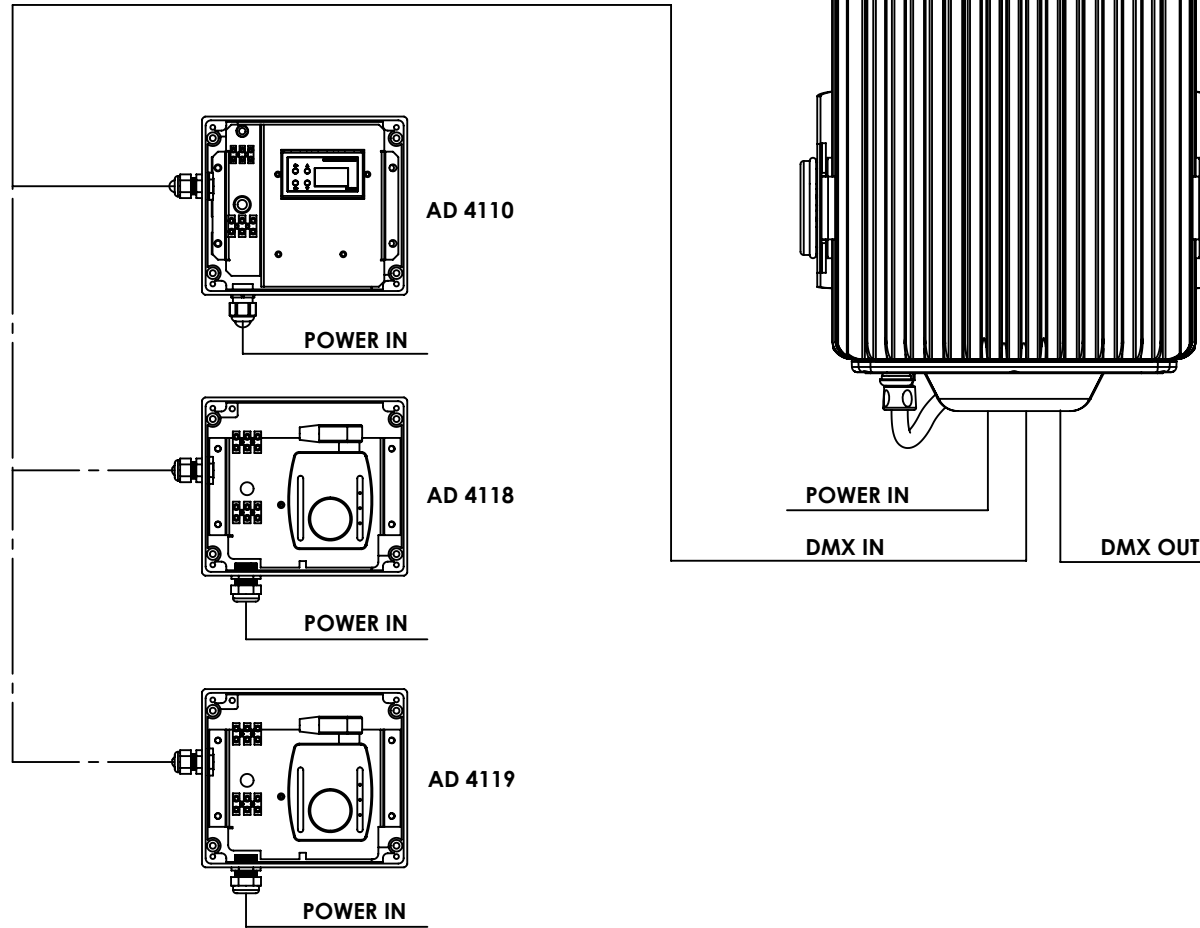


### GRAPHITE 300



Description : GRAPHITE 300 CONFIGURATION SCHEME

Code :

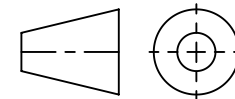
Scale : 1:7

Weight :

Revision : A-01

SHEET 1 OF 1

Note :



**GRIVEN**  
world lighting challenge

<http://www.griven.com>