

Description : DIVE

Code : AL1212

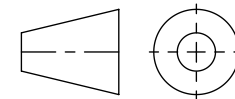
Revision : A-01

Scale : 1:5

SHEET 1 OF 2

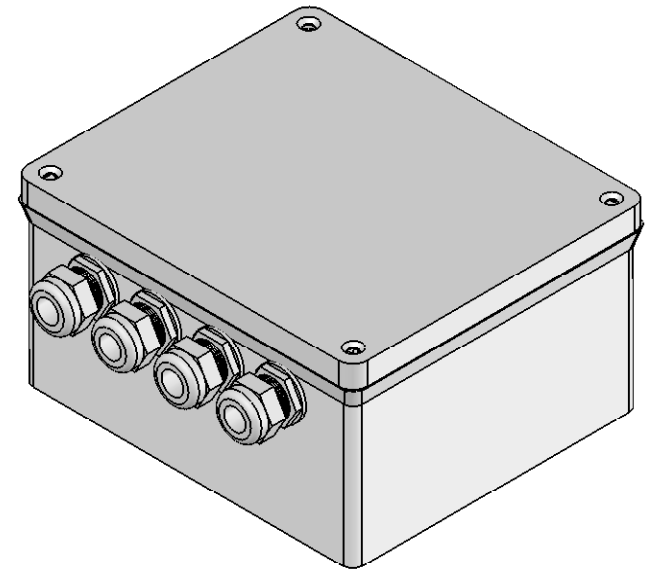
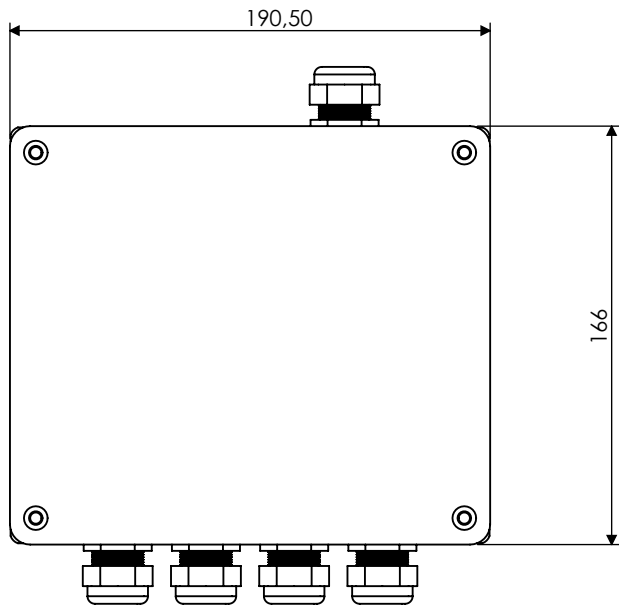
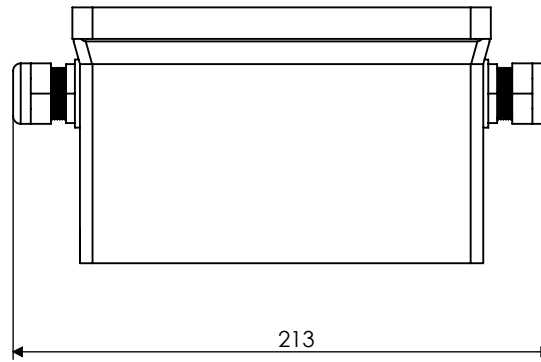
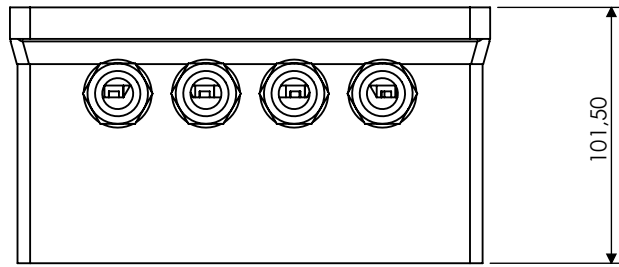
Weight :

Note :



 **GRIVEN**
world lighting challenge

<http://www.griven.com>



Description : TRANSFORMER BOX

Code : AL1318

Scale : 1:5

Weight :

Revision : A-01

SHEET 2 OF 2

Note :

