

Description : DAISY-IN

Code : AL1430

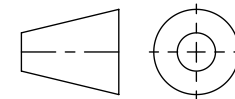
Revision : A-01

Scale : 1:2

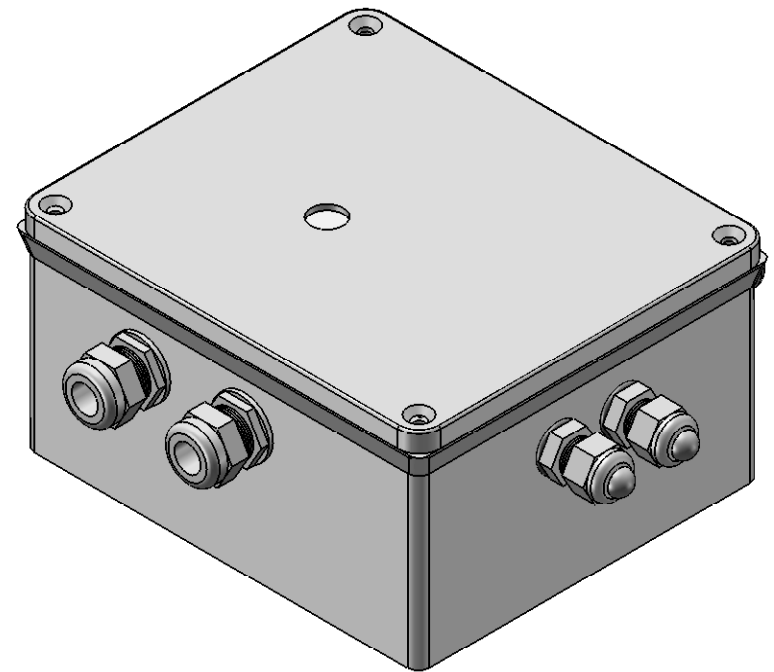
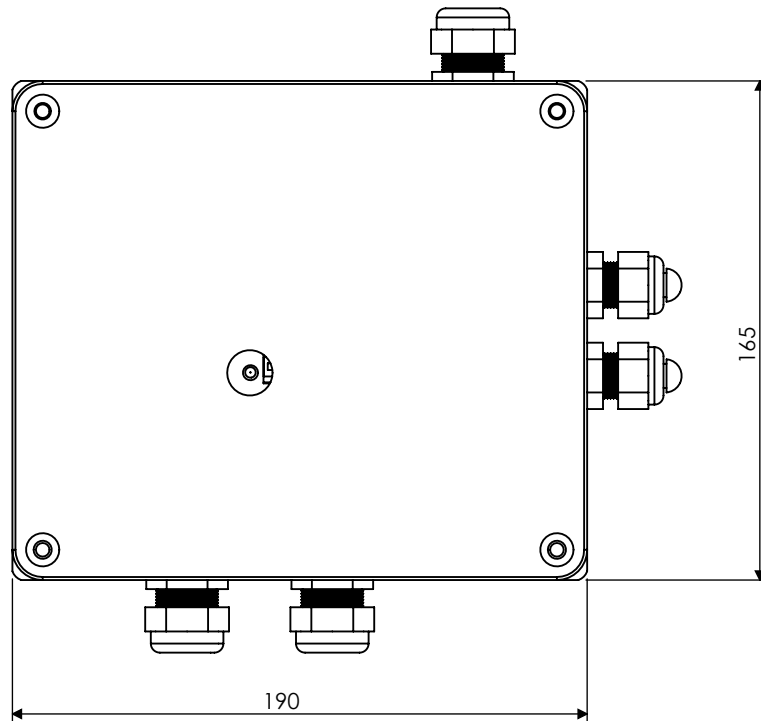
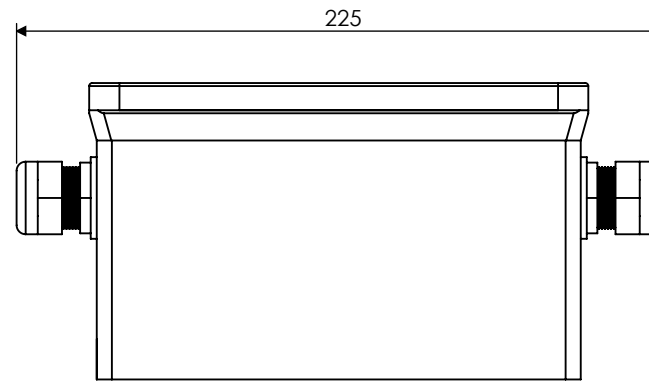
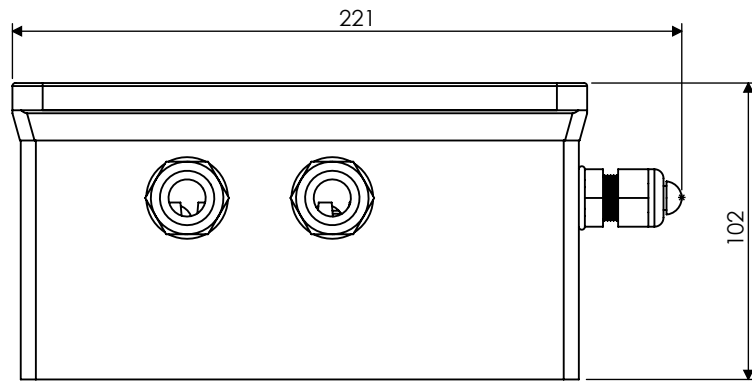
SHEET 1 OF 2

Weight :

Note :



<http://www.griven.com>



Description : TRANSFORMER BOX

Code : AL1418

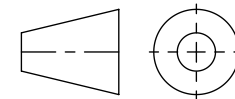
Scale : 1:2.5

Weight :

Revision : A-01

SHEET 2 OF 2

Note :



<http://www.griven.com>