

Description : DECK

Code : AL1232

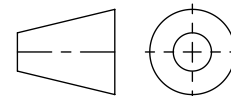
Revision : A-01

Scale : 1:2

SHEET 1 OF 2

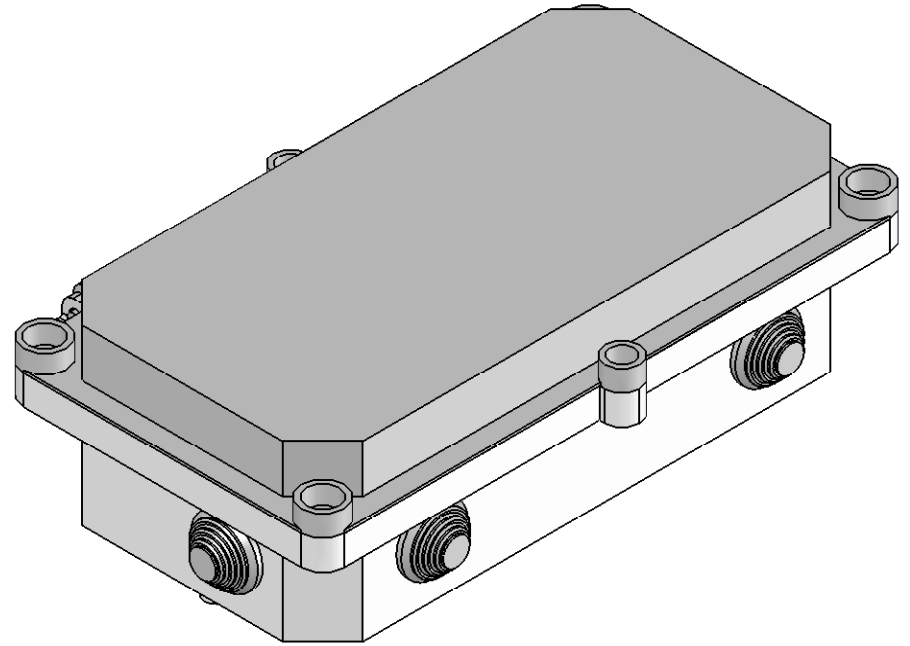
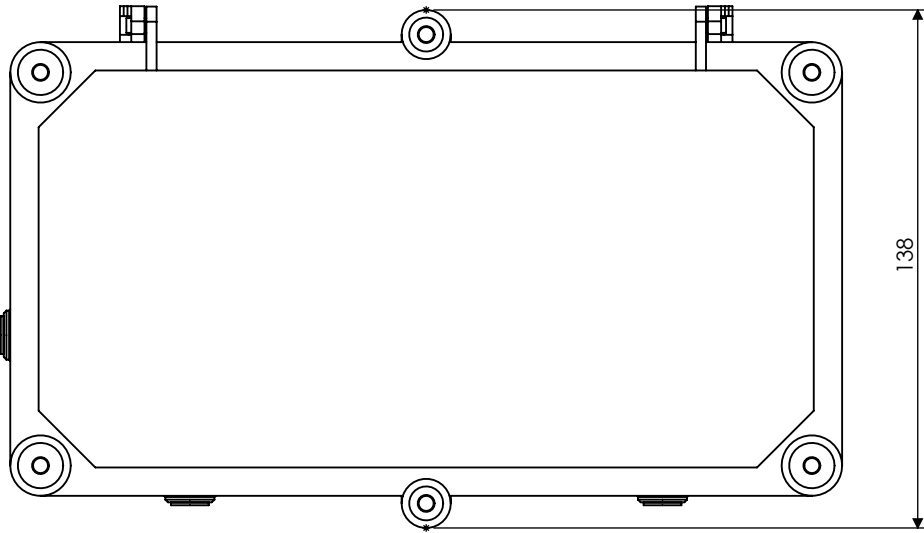
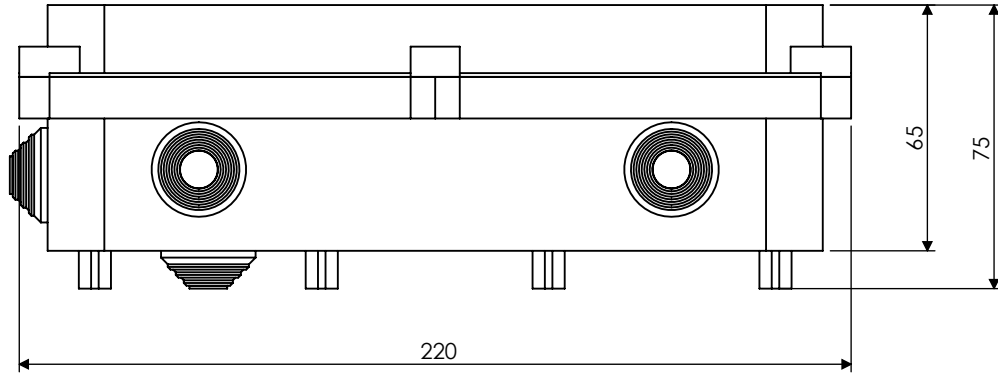
Weight :

Note :



 **GRIVEN**  
world lighting challenge

<http://www.griven.com>



Description : BALLAST DECK

Code : AL1232

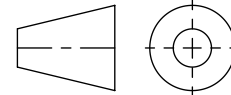
Revision : A-01

Scale : 1:2

SHEET 2 OF 2

Weight :

Note :



<http://www.griven.com>