

Description : PARADE D18

Code : AL1400

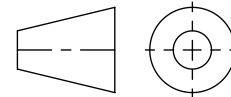
Revision : A-02

Scale : 1:3

SHEET 1 OF 1

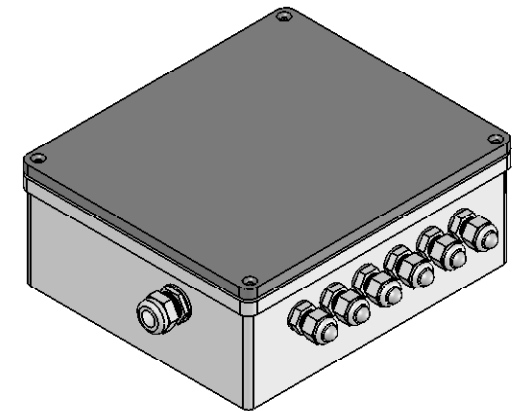
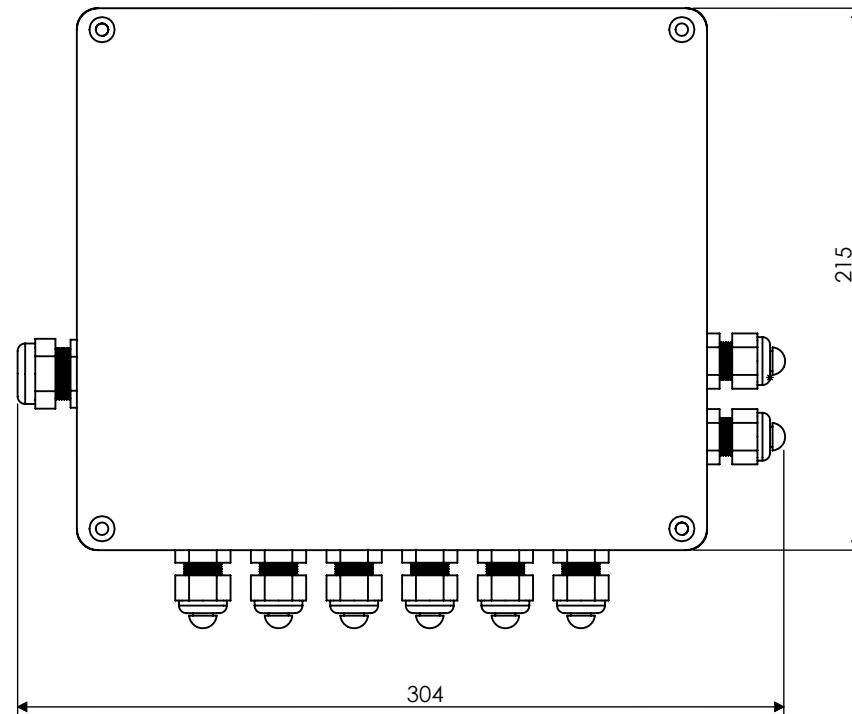
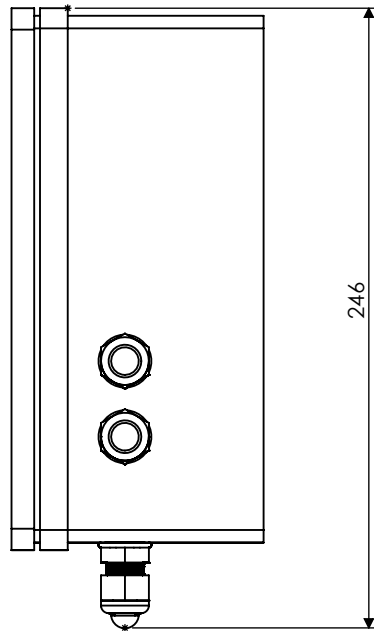
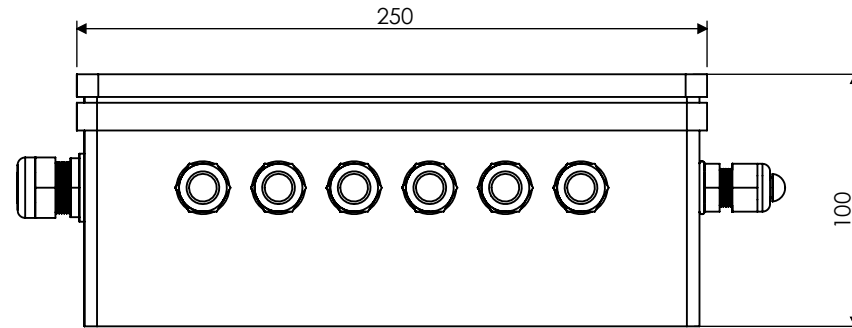
Weight :

Note :



GRIVEN
world lighting challenge

<http://www.griven.com>



Description : TRANSFORMER BOX

Code : AL1416

Scale : 1:3

Weight :

Revision : A-01

SHEET 1 OF 1

Note :

