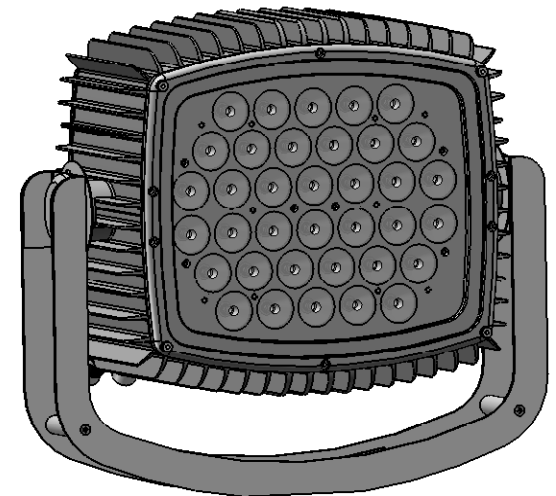
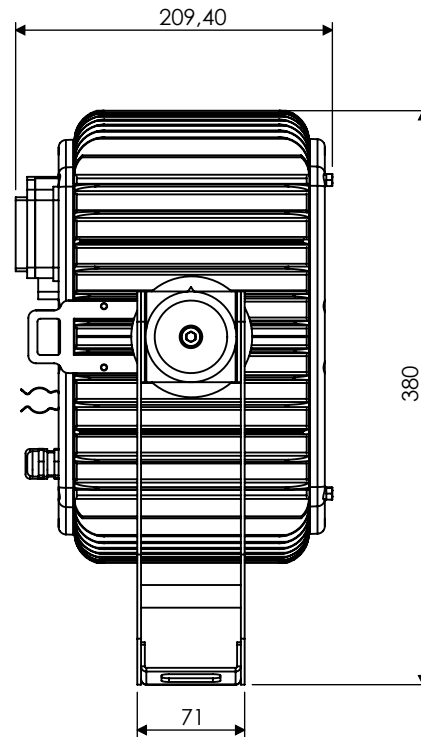
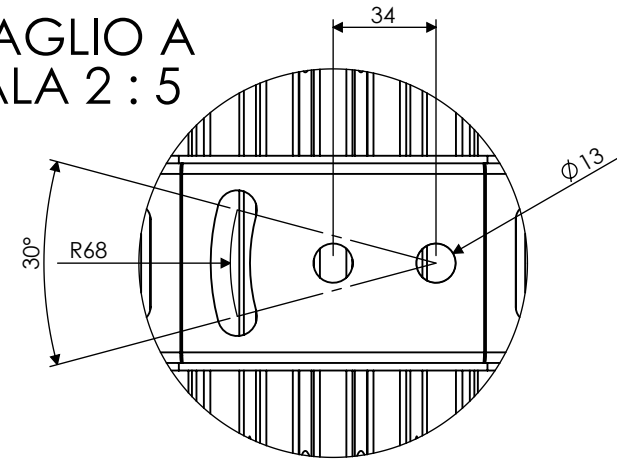


DETTAGLIO A
SCALA 2 : 5



Description : STROKER

Code : AL1600

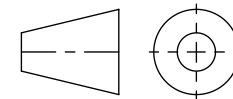
Revision : A-04

Scale : 1:5

SHEET 1 OF 2

Weight :

Note :



GRIVEN
world lighting challenge

<http://www.griven.com>