



Foglio di Istruzioni
Owner's Manual

PARADE D 9

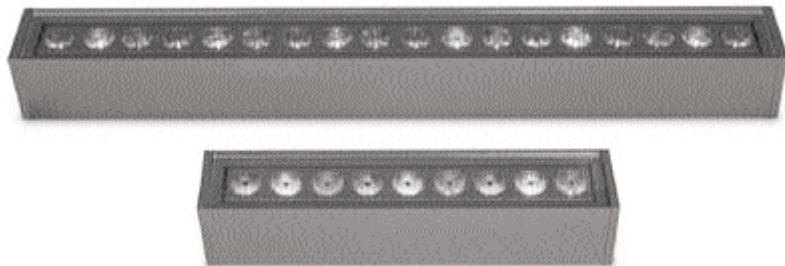
AL 1408/10/12/14/15

PARADE D18

AL 1400/2/4/6/7

PARADE D27

AL 1395/6/7/8/9



INDICE

	<i>Pag.</i>
1.0 CONTENUTO DELL'IMBALLAGGIO	3
2.0 SICUREZZA	3
3.0 INSTALLAZIONE DEL PROIETTORE	3
3.1 Collegamento elettrico	3
3.2 Installazione del proiettore	3
3.3 Connessione PROIETTORI-TRANSFORMER BOX	4
4.0 MANUTENZIONE	6
5.0 INFORMAZIONI TECNICHE	6
6.0 PARTI DI RICAMBIO	6

INDEX

	<i>Page</i>
1.0 PACKING	7
2.0 SAFETY	7
3.0 INSTALLATION	7
3.1 Electrical connection	7
3.2 Mounting position	7
3.3 Connection UNITS-TRANSFORMER BOX	8
4.0 MAINTENANCE	10
5.0 TECHNICAL INFORMATION	10
6.0 SPARE PARTS	10

1.0 CONTENUTO DELL'IMBALLAGGIO

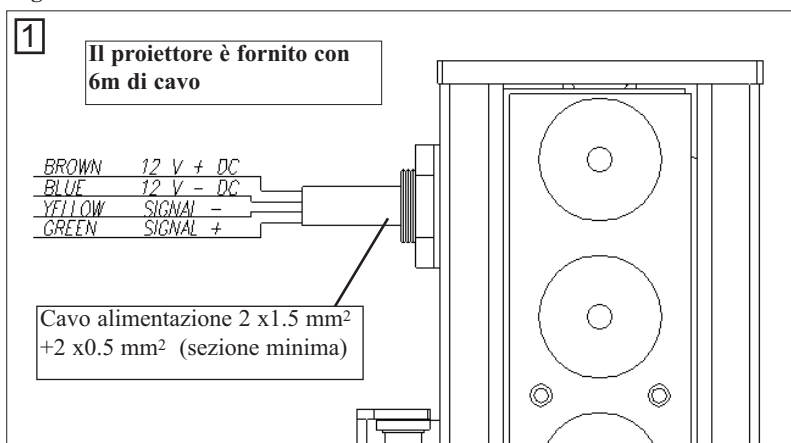
Controllate attentamente il contenuto del cartone e, in caso di danni al prodotto, contattate il Vs. trasportatore. Nell'imballaggio del presente proiettore sono contenuti i seguenti prodotti:
n° 1 proiettore PARADE (D9/D18/D27);
n° 1 Foglio di Istruzioni.

2.0 SICUREZZA

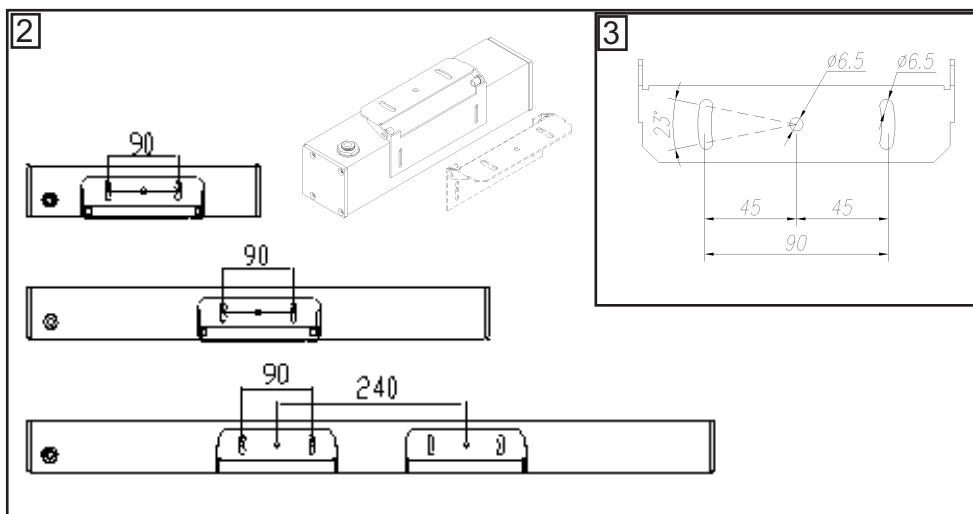
Prima di effettuare qualsiasi operazione sul proiettore, sconnettere fisicamente la linea di alimentazione staccando la spina (ad esempio durante la manutenzione o il collegamento elettrico). Questo proiettore è stato progettato per utilizzi in ambienti esterni. Attenzione non aprire il proiettore ciò pregiudicherebbe il suo grado di protezione (IP67)

3.0 INSTALLAZIONE DEL PROIETTORE

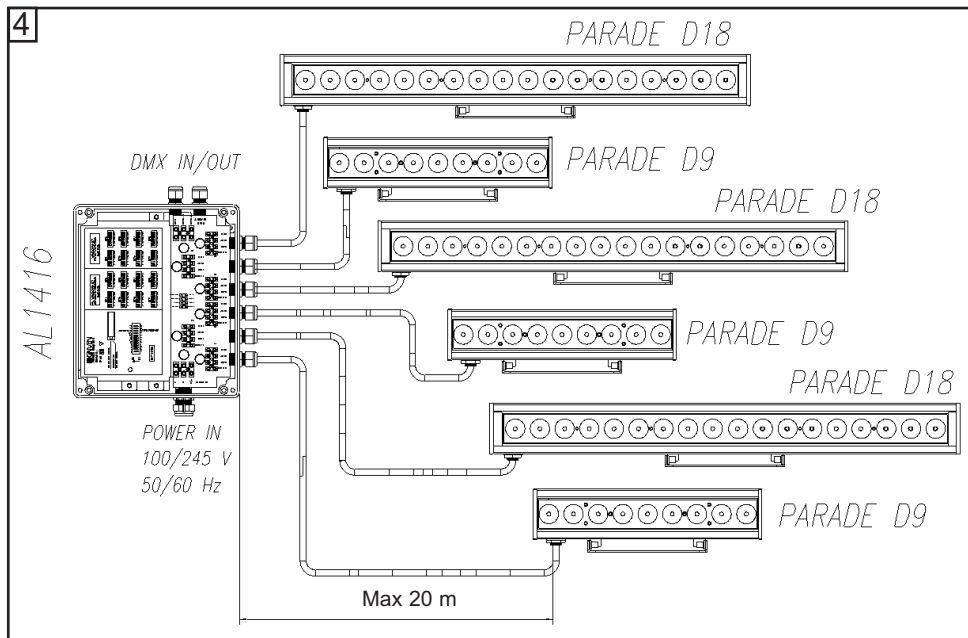
3.1 Collegamento elettrico



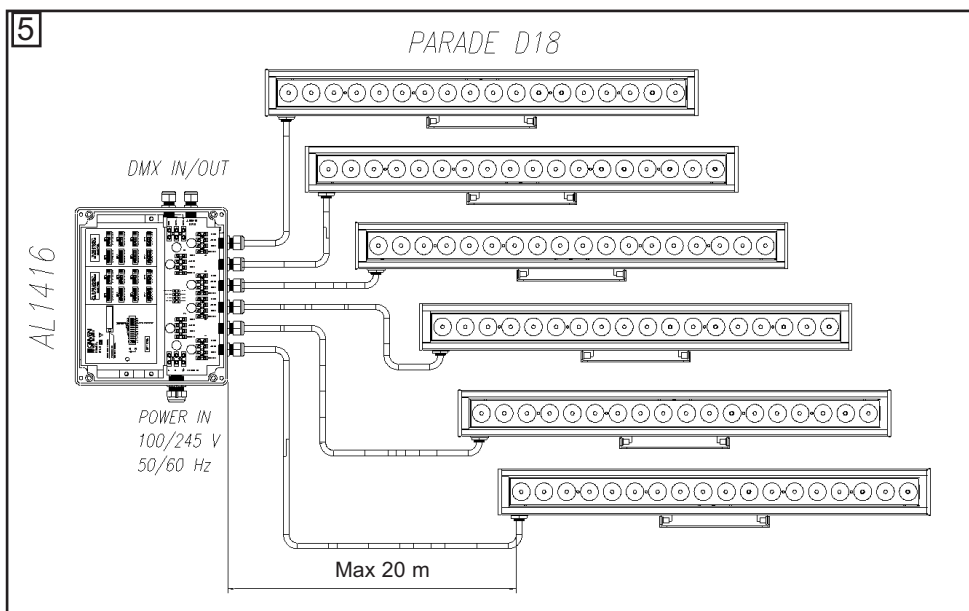
3.2 Installazione del proiettore



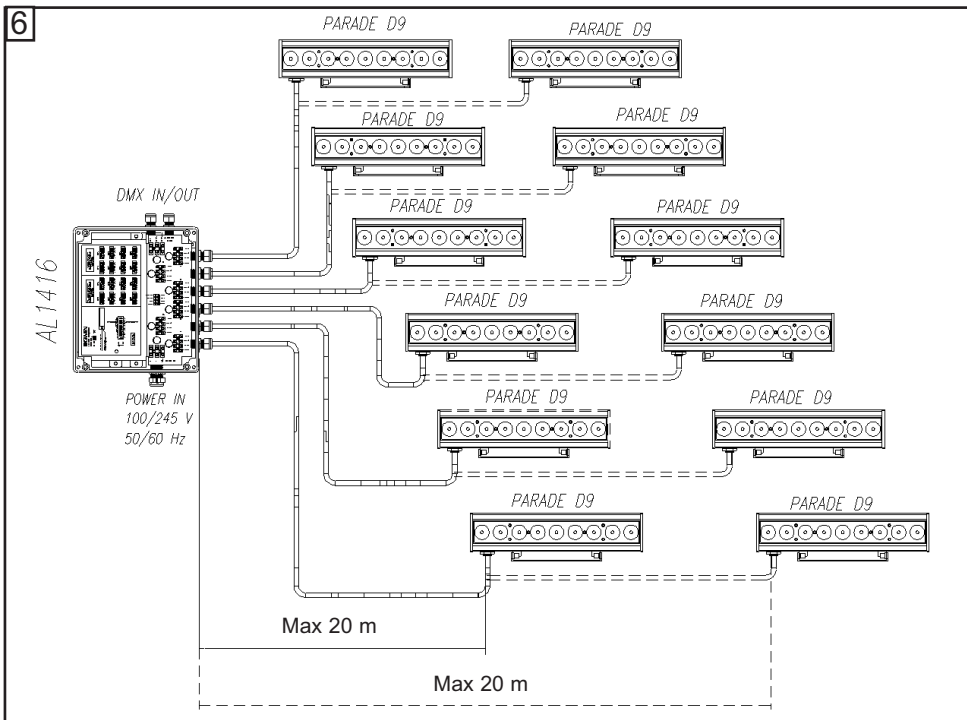
3.3 Connessione PROIETTORI-TRANSFORMER BOX



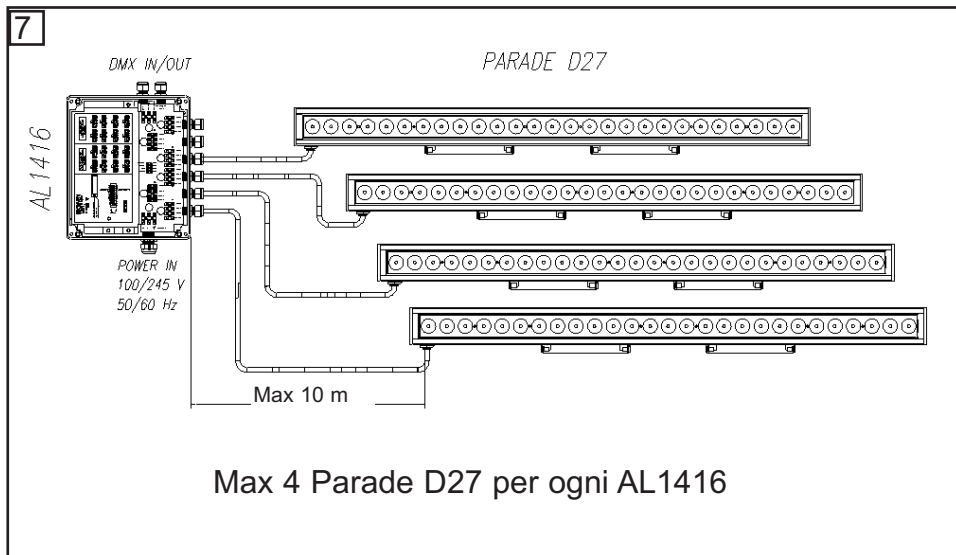
NOTA: Rispettare scrupolosamente la polarità e i colori dei cavi di connessione



NOTA: Rispettare scrupolosamente la polarità e i colori dei cavi di connessione



NOTA: Rispettare scrupolosamente la polarità e i colori dei cavi di connessione



NOTA: Rispettare scrupolosamente la polarità e i colori dei cavi di connessione

4.0 MANUTENZIONE

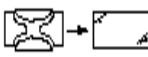


Per assicurare la massima funzionalità e la massima resa ottica, si raccomanda di attenersi alle seguenti istruzioni:

- Pulite regolarmente le lenti del proiettore;
- controllate i collegamenti elettrici;
- sostituite tutte le parti eventualmente danneggiate;

Attenzione: Non manomettere il proiettore, potrebbe essere compromesso il suo grado di protezione

	PARADE D9 (AL1408)	PARADE D18 (AL1400)	PARADE D27 (AL1395)	
Dimensioni max d'ingombro	L295,4 x H65	L585,4 x H65	L876 x H65	mm
Peso	1,7	2,8	4,7	Kg
Materiale corpo	Alluminio	Alluminio	Alluminio	
Tensione nominale	12 V DC	12 V DC	12 V DC	V
Corrente nominale	1,3	2,6	3,9	A
Potenza assorbita	18	36	54	VA
Sistema ottico	Lenti	Lenti	Lenti	
Grado di protezione	IP67	IP67	IP67	

5.0 INFORMAZIONI TECNICHE

	<i>Sostituire gli schermi di protezione danneggiati.</i>
	<i>Idoneo ad essere installato su superfici normalmente infiammabili.</i>
	<i>Apparecchio di classe terza. Utilizza tensioni inferiori ai 12 Volts DC. Esclude e vieta la messa a terra</i>

6.0 PARTI DI RICAMBIO

Tutti i componenti del proiettore PARADE sono disponibili come parti di ricambio su richiesta.

La responsabilità di Griven S.r.l. cessa all'atto della consegna del materiale al vettore: reclami per eventuali danni dovuti al trasporto dovranno essere indirizzati direttamente al corriere.

Si accettano reclami entro e non oltre i 7 giorni dal ricevimento merce.

Eventuali resi di materiale dovranno essere autorizzati da Griven S.r.l. ed inviati completi della documentazione fiscale necessaria.

La garanzia non copre i materiali di consumo.

Le viste esplose, lo schema elettrico, il diagramma elettronico e la brochure promozionale del prodotto sono disponibili su richiesta.

1.0 PACKING

Check carefully the content of the box and in case of damage contact your forwarder immediately. The following items are included in the box:

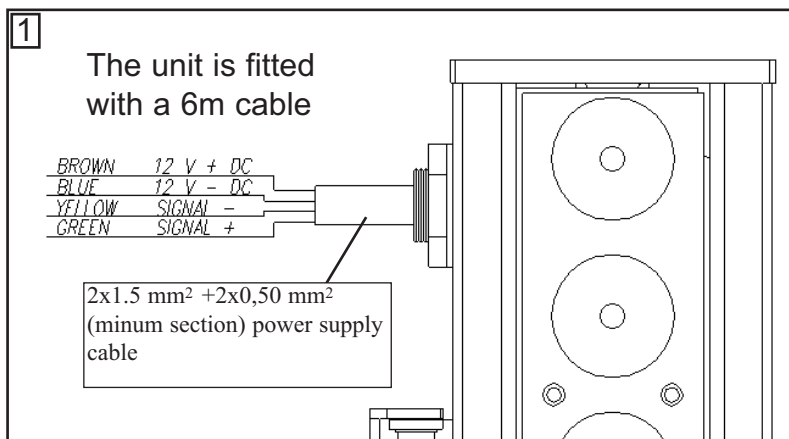
N° 1 PARADE (D9/D18/D27) projector;
N°1 Owner's manual.

2.0 SAFETY

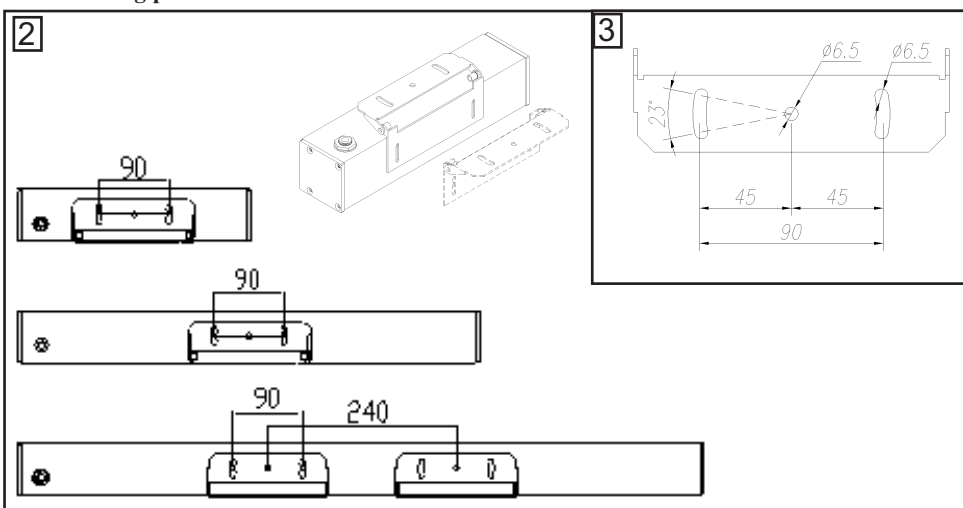
Disconnect the unit from mains supply before servicing it or performing any other operation (for example during maintenance or electrical connection actions). This projector has been designed for outdoor use. Warning: do not open the unit. This would affect its IP67 weather protection rate.

3.0 INSTALLATION

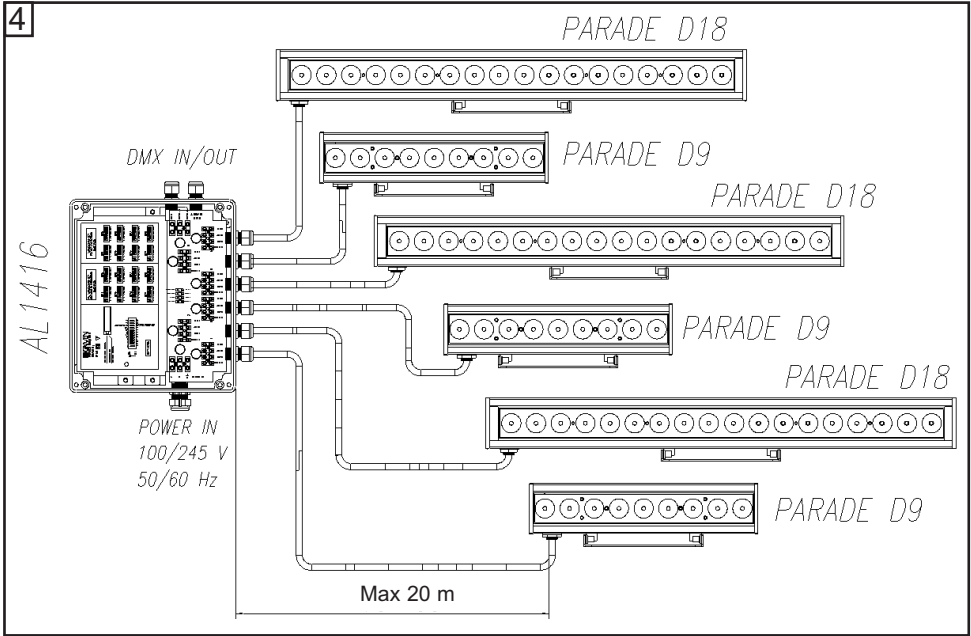
3.1 Electrical connection



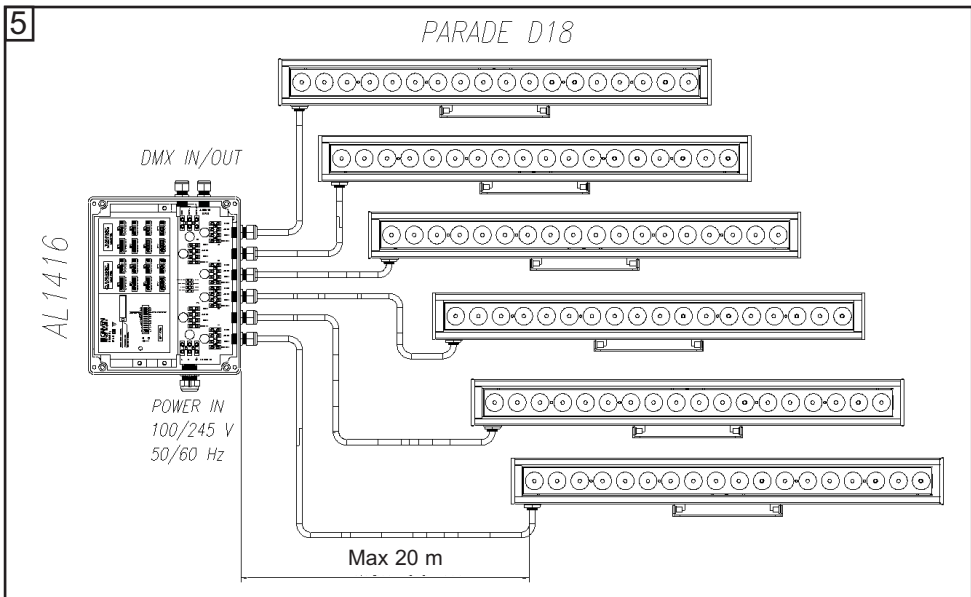
3.2 Mounting position



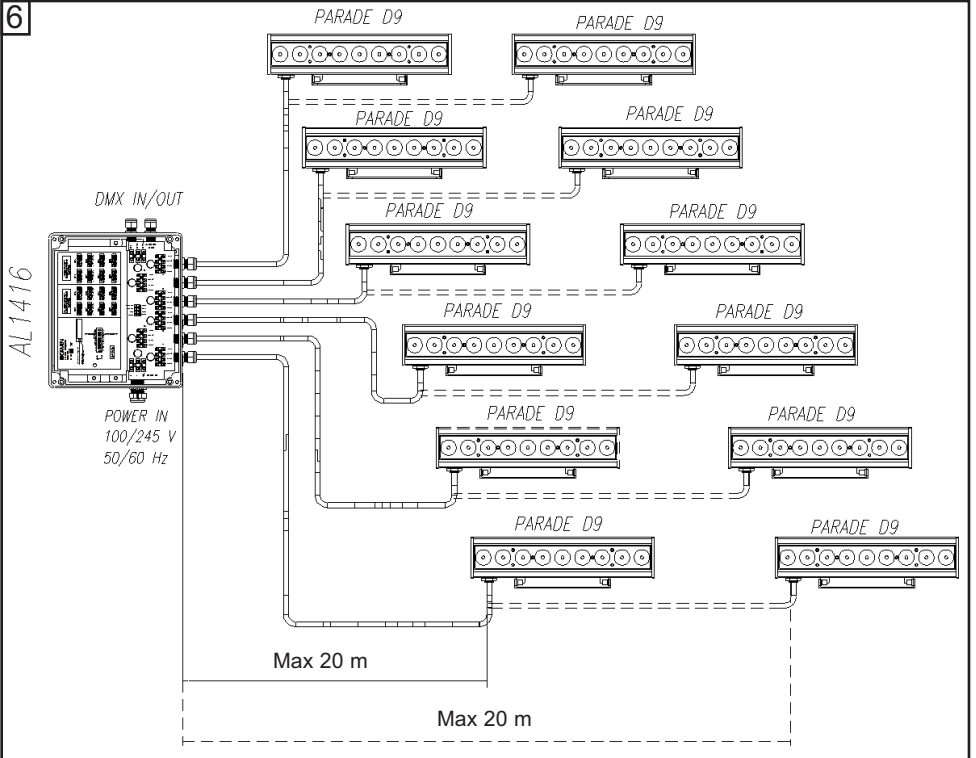
3.3 Connection UNITS-TRANSFORMER BOX



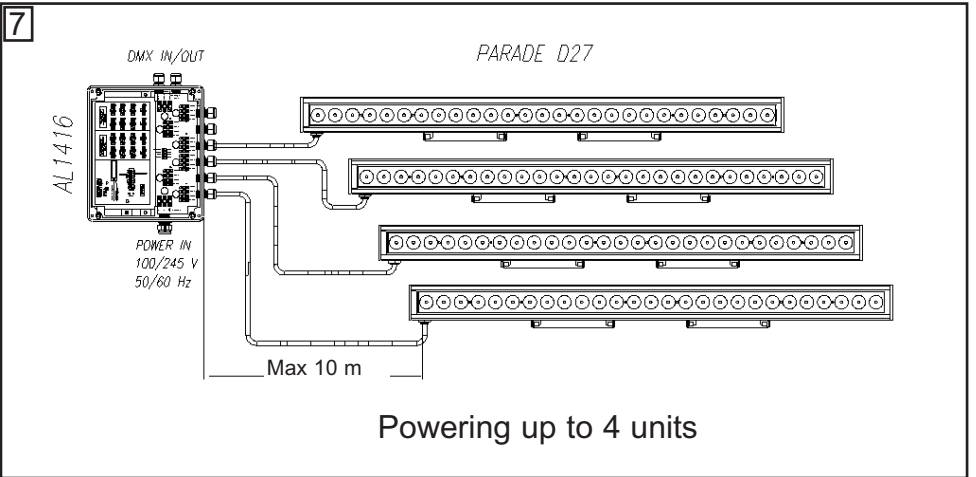
NOTE: Polarity and colours correspondence of the connection cables must be strictly respected



NOTE: Polarity and colours correspondence of the connection cables must be strictly respected



NOTE: Polarity and colours correspondence of the connection cables must be strictly respected



NOTE: Polarity and colours correspondence of the connection cables must be strictly respected

4.0 MAINTENANCE

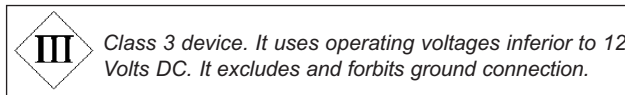
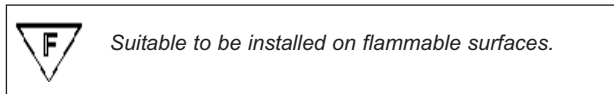
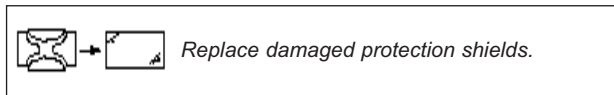
To ensure maximum performance and light output, it is recommended to follow these instructions:

- keep the lenses clean regularly;
- carefully check the electrical connections;
- replace all damaged components.

Note Carefully : Do not tamper with the projector in order not to compromise its IP protection rating.

5.0 TECHNICAL INFORMATION

	PARADE D9 (AL1403)	PARADE D13 (AL1400)	PARADE D27 (AL1395)	
Size	L295,4 x H65	L585,4 x H65	L876 x H65	mm
Weight	1,7	2,8	4,7	Kg
Body	Aluminium	Aluminium	Aluminium	
Operating Voltage	12 V DC	12 V DC	12 V DC	V
Operating Amperage	1,3	2,6	3,9	A
Power absorbed	18	36	54	VA
Optic System	Lenses	Lenses	Lenses	
Protection rating	IP67	IP67	IP67	



6.0 SPARE PARTS

All components for PARADE units are available on request.

Griven S.r.l. shall be under no liability for any loss or damage in transit. Claims must be addressed directly to the forwarder.

Griven S.r.l. will accept claims for broken or missing goods only within seven days of receipt of the goods.

Returns of equipment will not be accepted without prior authorization granted by Griven S.r.l. and if not duly accompanied by relevant shipping documents.

The guarantee excludes all consumables.

The exploded diagram, the electric wiring scheme, the electronic layout and the promotional brochure are available on request.

Importanti informazioni per il corretto riciclaggio/ smaltimento di questa apparecchiatura

La direttiva Europea 2002/96/CE sui rifiuti di apparecchiature elettroniche (RAEE), prevede che gli apparecchi illuminanti non debbano essere smaltiti nel normale flusso dei rifiuti solidi urbani. Gli apparecchi dismessi debbono essere raccolti separatamente per ottimizzare il tasso di recupero e riciclaggio dei materiali che li compongono ed impedire potenziali danni per la salute e l'ambiente.

Il simbolo del cestino barrato è riportato su tutti i prodotti per ricordare gli obblighi di raccolta separata.

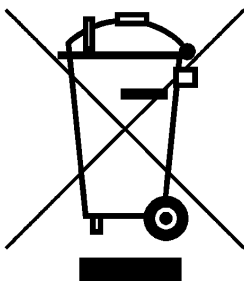
Per ulteriori informazioni sulla corretta dismissione delle apparecchiature, i detentori potranno rivolgersi al servizio pubblico preposto o ai rivenditori.

Important information for the correct recycle/treatment procedures of this equipment

The European Directive 2002/96/EC on Waste Electrical and Electronic Equipment (WEEE), requires that old lighting fixtures must not be disposed of the normal unsorted municipal waste stream. Old appliances must be collected separately in order to optimise the recovery and recycling of the materials they contain and reduce the impact on human health and the environment.

The crossed out "wheeled bin" symbol on the product reminds you of your obligation, that when you dispose of the appliance it the must be separately collected.

Consumer should contact their local authority or retailer for information concerning the correct disposal of their old appliance.





WORLD LIGHTING CHALLENGE
Professional Lighting Manufacturer

Via Bulgaria, 16 - 46042 CASTEL GOFFREDO (MN)
Telefono 0376/779483 - Fax 0376/779682 - 0376/779552
<http://www.griven.com/> e-mail griven@griven.com
<http://www.griven.it/> e-mail griven@griven.it